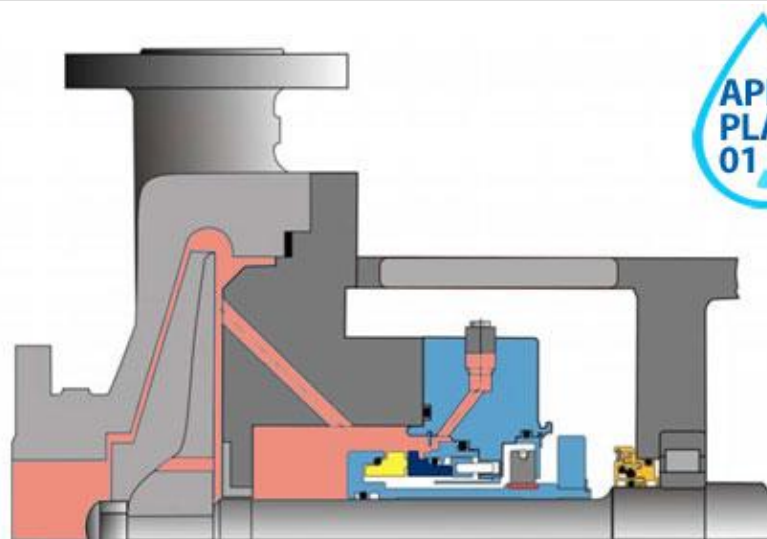


Планы обвязки API

API 01	API 02	API 11	API 12	API 13	API 14	API 21	API 22	API 23	API 31	API 32	API 41
API 51	API 52	API 53A	API 53B	API 53C	API 54	API 61	API 62	API 65	API 71	API 72	API 74
API 75	API 76										

Планы API, представленные в данном разделе, разработаны в соответствии со стандартом API 682, 3 редакция / API 610, 10 редакция. Это стандартные схемы промывочных трубопроводов, которые широко используются в промышленности. Возможна доработка этих планов с учетом потребностей заказчиков.

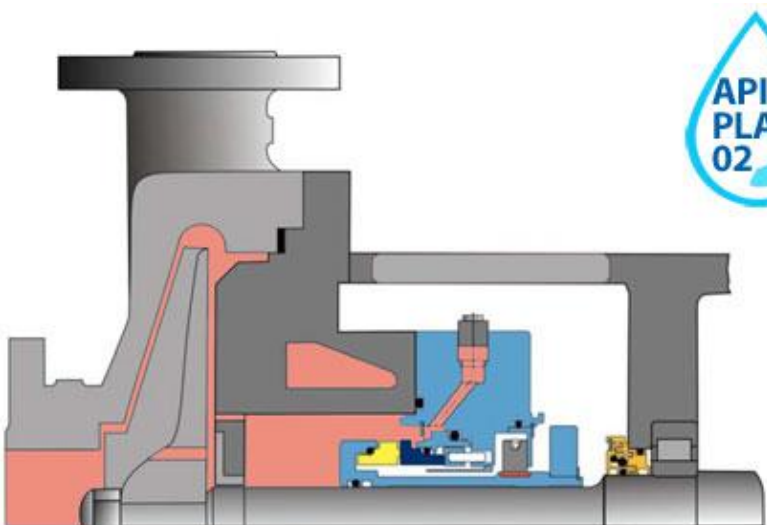
API план 01



Описание
Внутренняя циркуляция жидкости между сальниковой камерой и линией нагнетания, через соединительный канал

Назначение
Отвод тепла

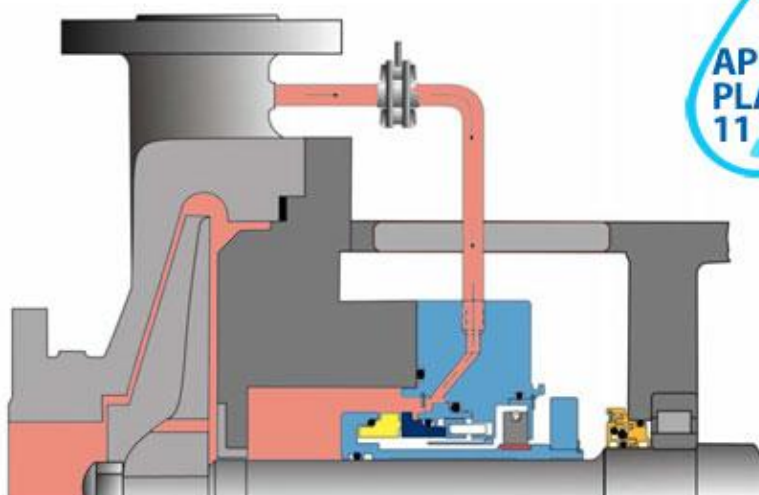
API план 02



Описание
Реализуется в "глухих" сальниковых камерах без циркуляции промывочной жидкости.

Назначение
Отвод тепла

API план 11



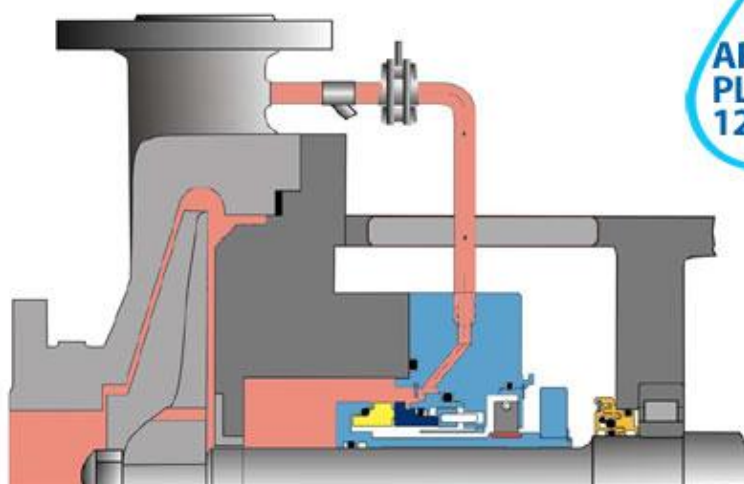
Описание

Промывка уплотнения от выходного патрубка к уплотнительной камере через диафрагму

Назначение

Отвод тепла, уменьшение испарения

API план 12



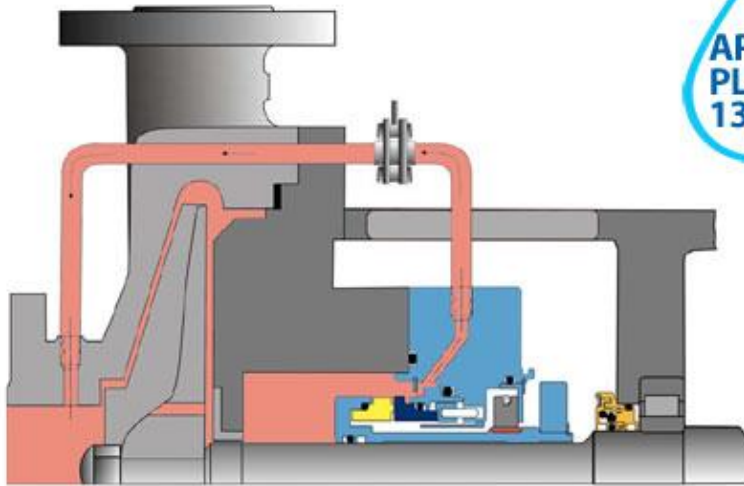
Описание

По API плану 12 реализуется циркуляция продукта между линией нагнетания и сальниковой камерой через фильтр грубой очистки

Назначение

Отвод тепла, уменьшение испарения

API план 13



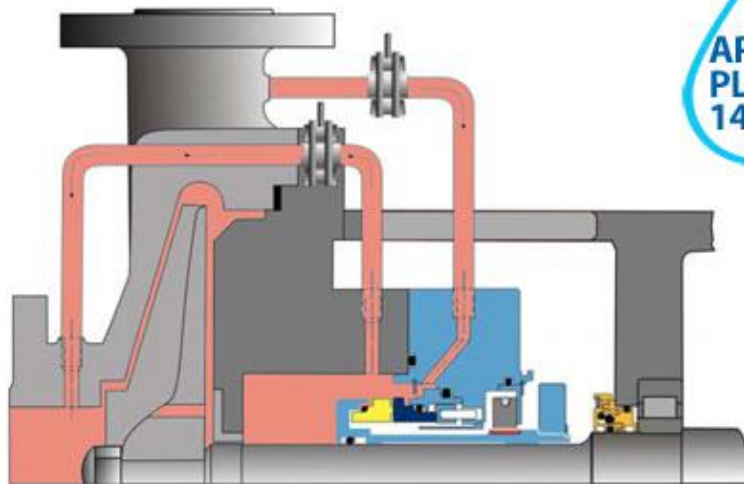
Описание

Промывка уплотнения от выходного патрубка к уплотнительной камере через диафрагму

Назначение

Отвод тепла, рециркуляция

API план 14



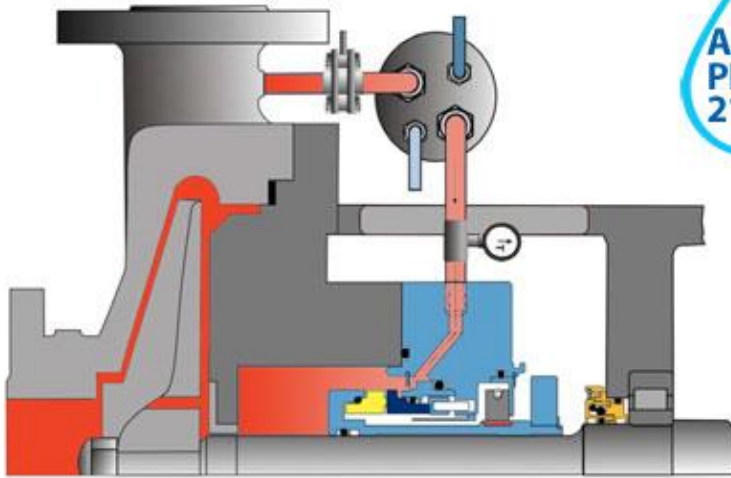
Описание

Промывка уплотнения от выходного патрубка к уплотнительной камере через диафрагму и промывка уплотнения от уплотнительной камеры к входному патрубку через диафрагму

Назначение

Отвод тепла, рециркуляция

API план 21



Описание

Промывка уплотнения от выходного патрубка к уплотнительной камере через диафрагму и теплообменник

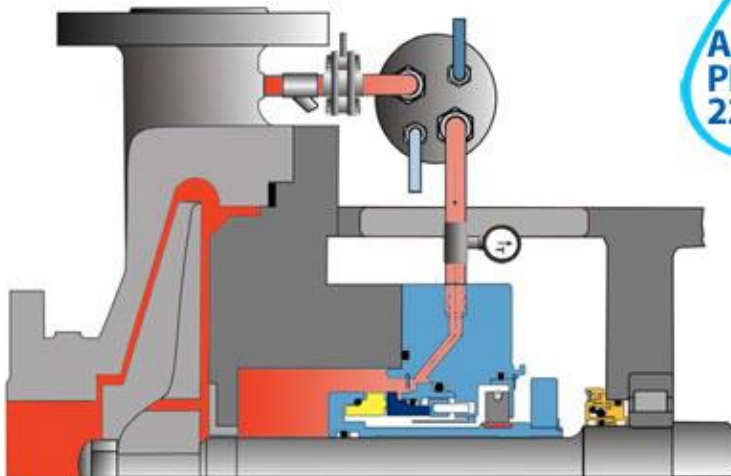
Назначение

Охлаждение

Применение

Перекачивание продуктов с высокой температурой

API план 22



Описание

Промывка уплотнения от выходного патрубка к уплотнительной камере через теплообменник и фильтр грубой очистки.

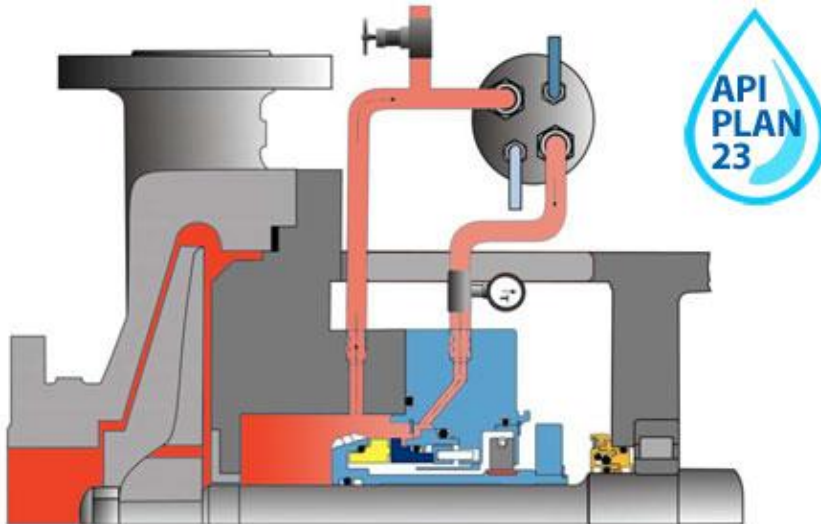
Назначение

Охлаждение

Применение

Перекачивание продуктов с высокой температурой

API план 23

**Описание**

Принудительная промывка через теплообменник

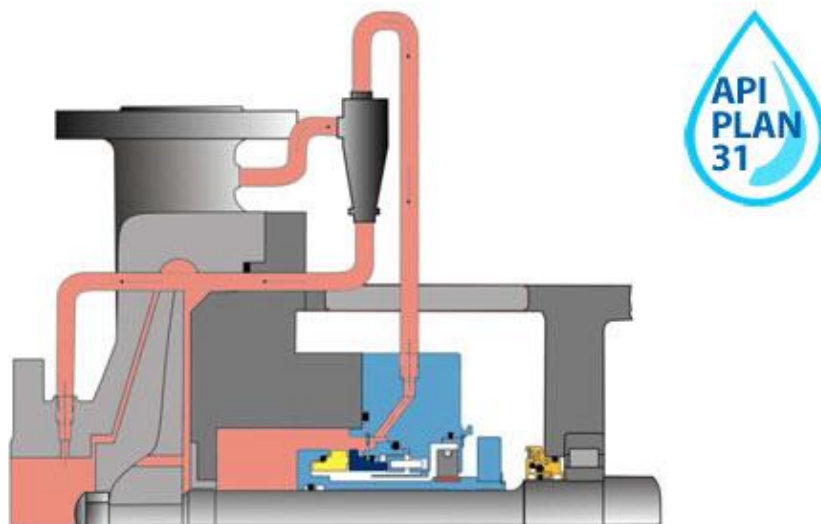
Назначение

Высокоэффективное охлаждение

Применение

Перекачивание продуктов с высокой температурой, питательные насосы

API план 31

**Описание**

Промывка уплотнения от выходного патрубка к уплотнительной камере через циклонный сепаратор

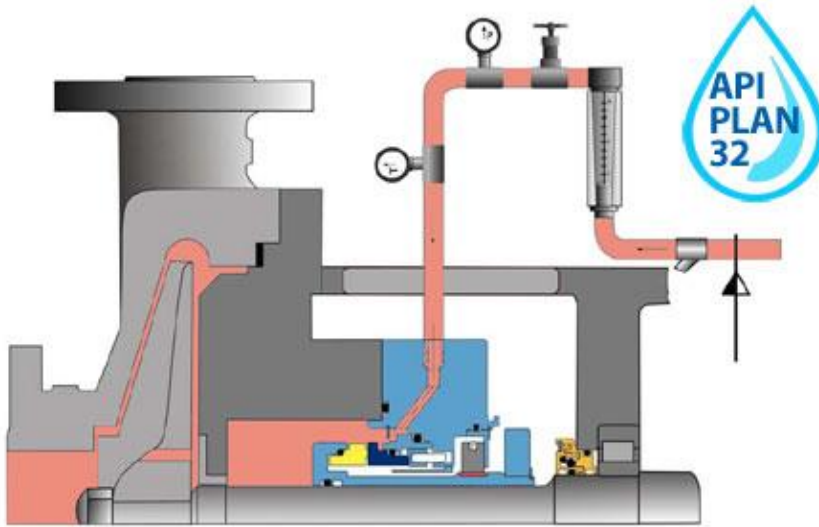
Назначение

Отвод тепла, удаление твердой фракции

Применение

Перекачивание загрязненного продукта

API план 32



Описание

Промывка чистой жидкостью от внешнего источника

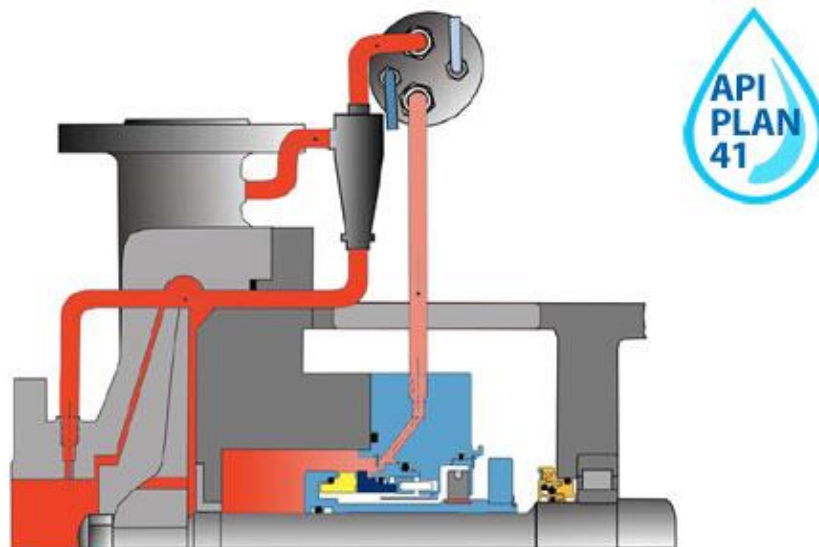
Назначение

Отвод тепла, удаление твердой фракции

Применение

Технологические процессы с загрязненным продуктом, перекачивание бумажной массы

API план 41



Описание

Промывка уплотнения от выходного патрубка к уплотнительной камере через циклонный сепаратор и теплообменник

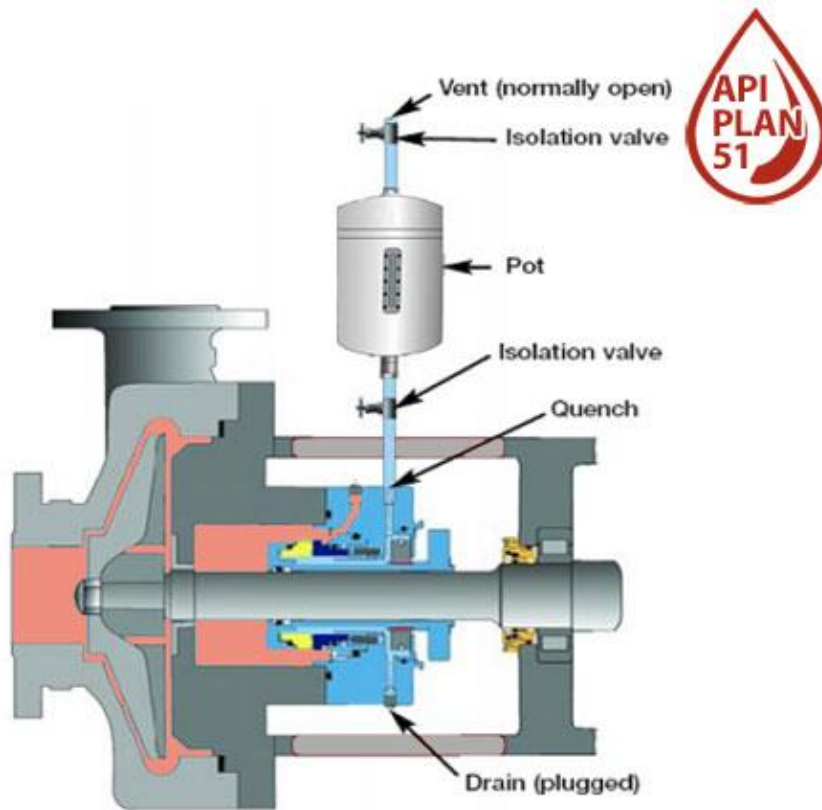
Назначение

Охлаждение и удаление твердой фракции

Применение

Перекачивание продуктов с высокой температурой, содержащих твердые частицы

API план 51



Описание

По API плану 51 реализуется подача барьерной охлаждающей жидкости в уплотнение от внешнего бачка без вынужденной циркуляции.

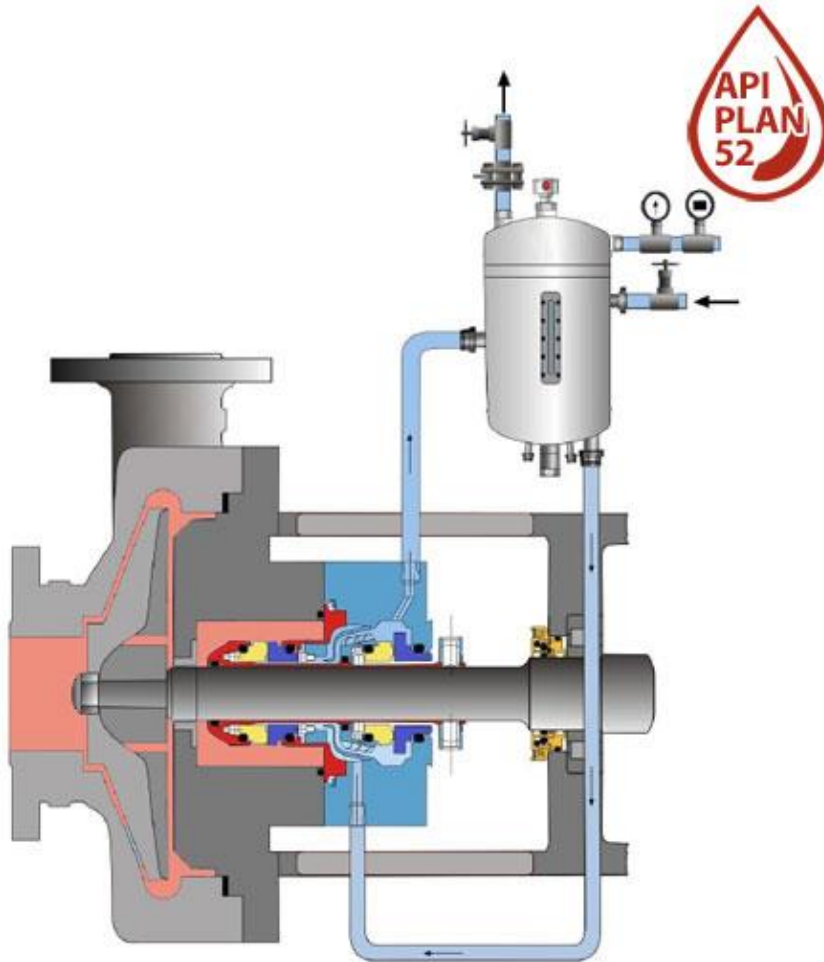
Назначение

Дублирующее защитное торцевое уплотнение

Применение

Жидкости с высоким давлением насыщенных паров

API план 52



Описание

Циркуляция
буферной
жидкости под
атмосферным
давлением через
резервуар

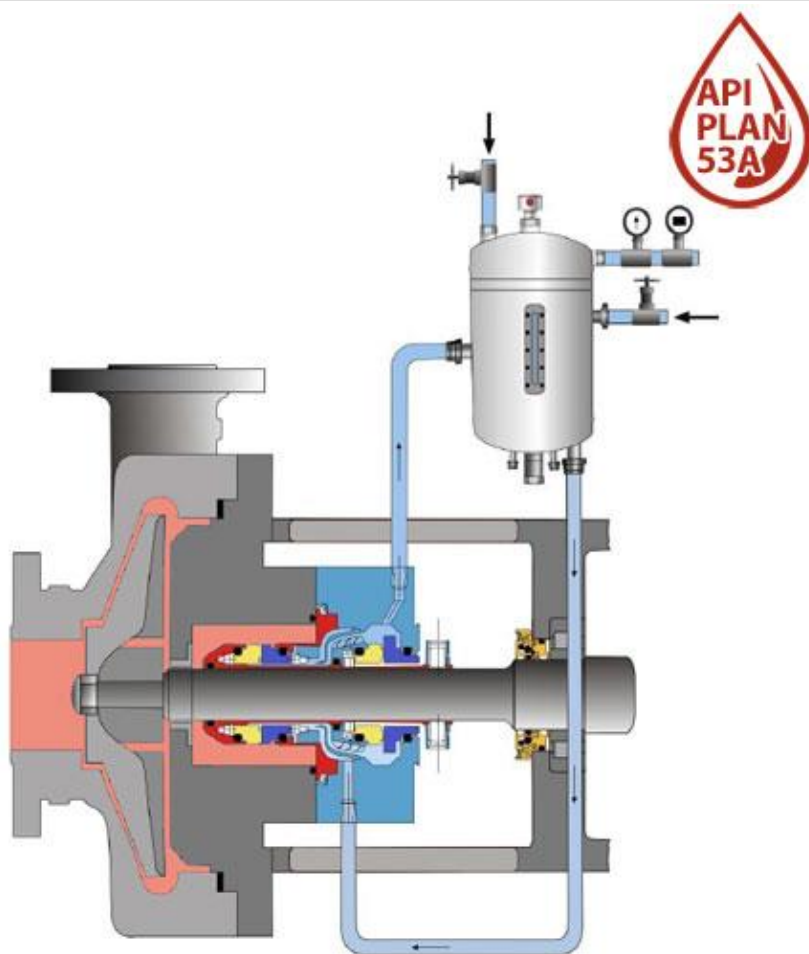
Назначение

Дублирующее
защитное
торцевое
уплотнение

Применение

Жидкости с
высоким
давлением
насыщенных
паров

API план 53A



Описание

Циркуляция затворной жидкости под повышенным давлением через резервуар

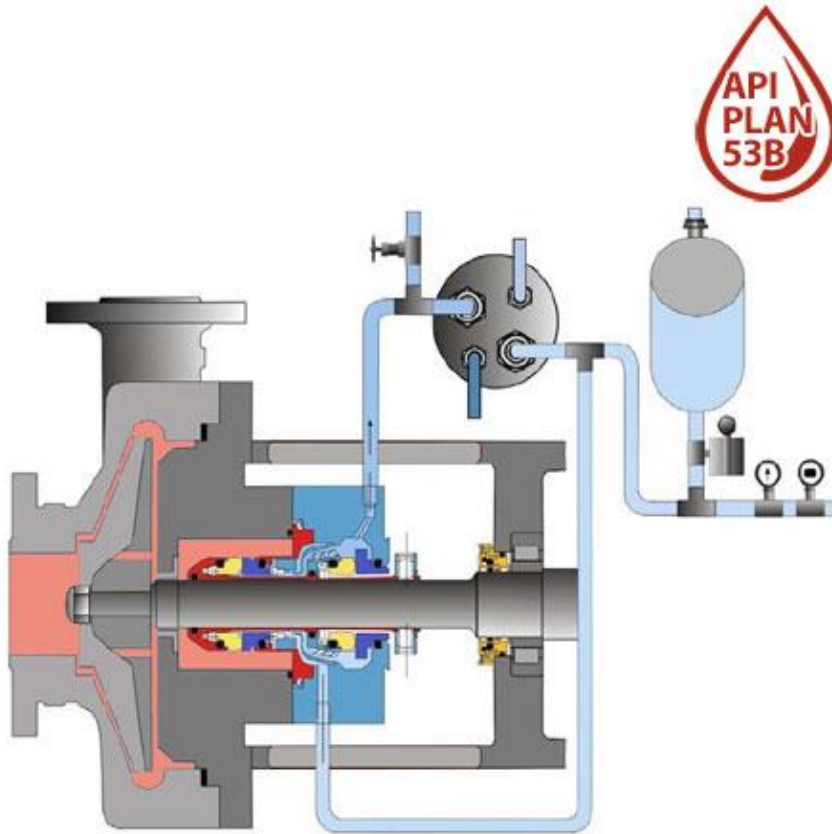
Назначение

Защита от попадания перекачиваемого продукта в окружающую среду

Применение

Опасные жидкости при низком давлении

API план 53B



Описание

Циркуляция затворной жидкости под повышенным давлением от мембранного аккумулятора через резервуар

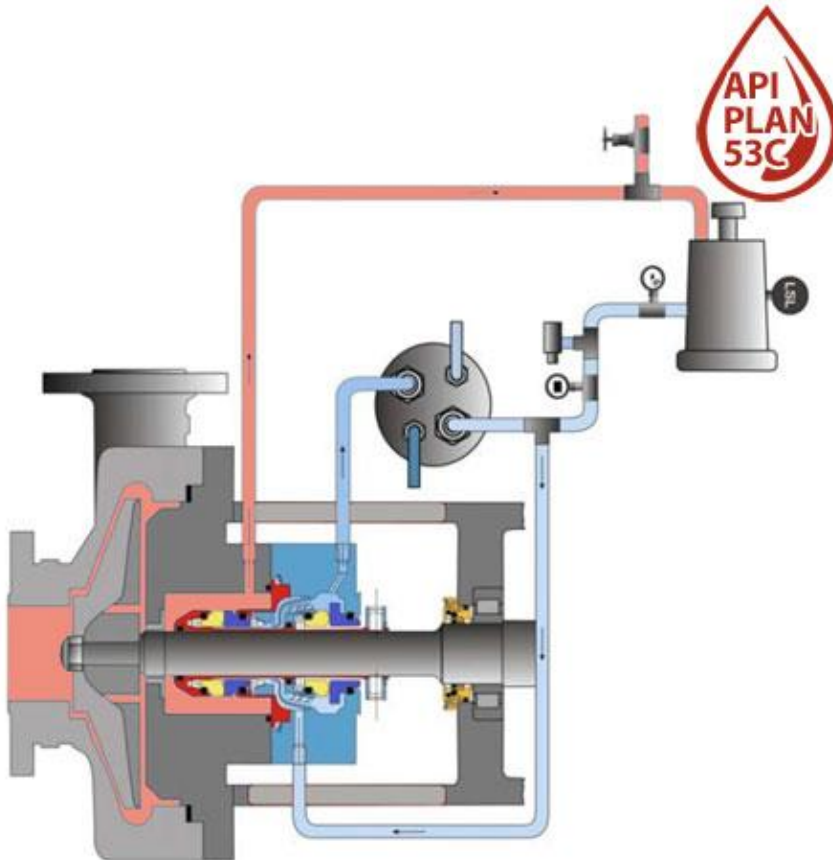
Назначение

Защита от попадания перекачиваемого продукта в окружающую среду

Применение

Опасные жидкости при высоком давлении

API план 53С



Описание

Циркуляция затворной жидкости под повышенным давлением от поршневого аккумулятора через резервуар

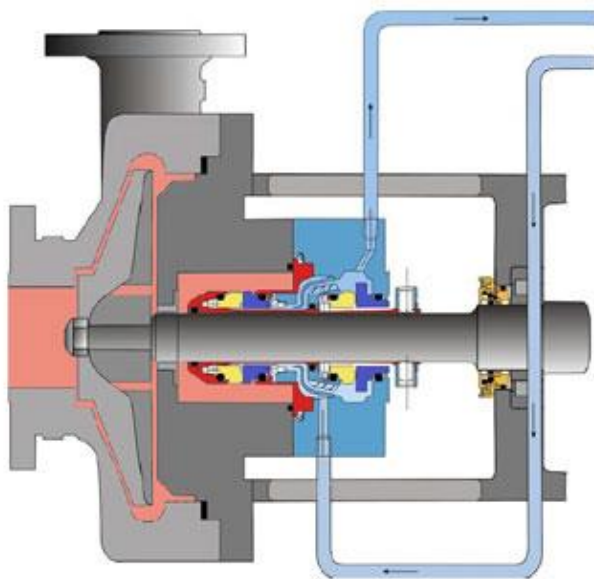
Назначение

Защита от попадания перекачиваемого продукта в окружающую среду

Применение

Опасные жидкости, система динамического контроля давления

API план 54



Описание

Циркуляция затворной жидкости под повышенным давлением с использованием подпиточной системы

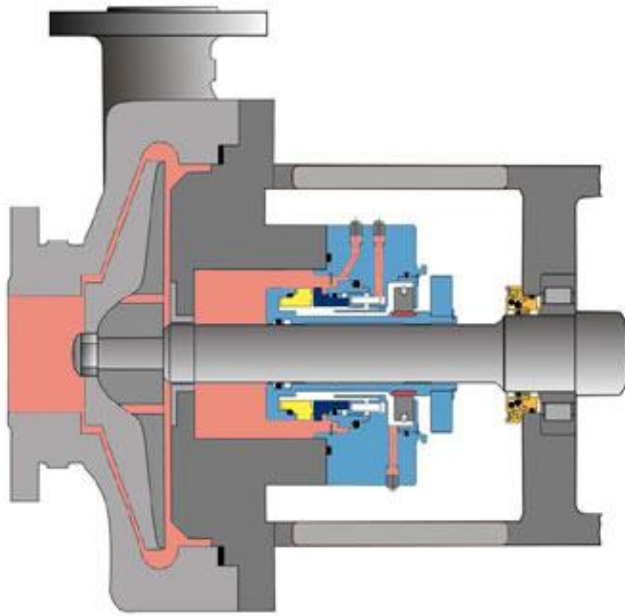
Назначение

Защита от попадания перекачиваемого продукта в окружающую среду

Применение

Опасные жидкости

API план 61



Описание

В плане API 61 все каналы подачи жидкости в уплотнение заглушены для последующего использования с планами API 62 и API 65 .

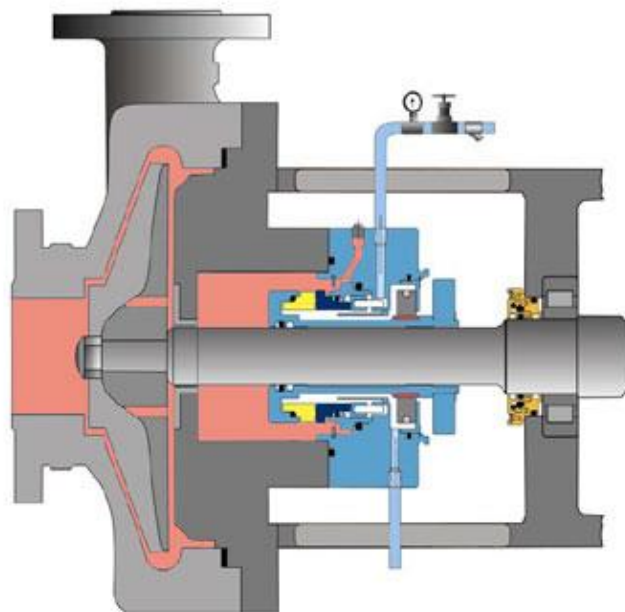
Назначение

Предотвращение осаждения твердой фракции

Применение

Перекачивание горячих углеводородов, щелочей

API план 62



Описание

Внешнее охлаждение со стороны атмосферы

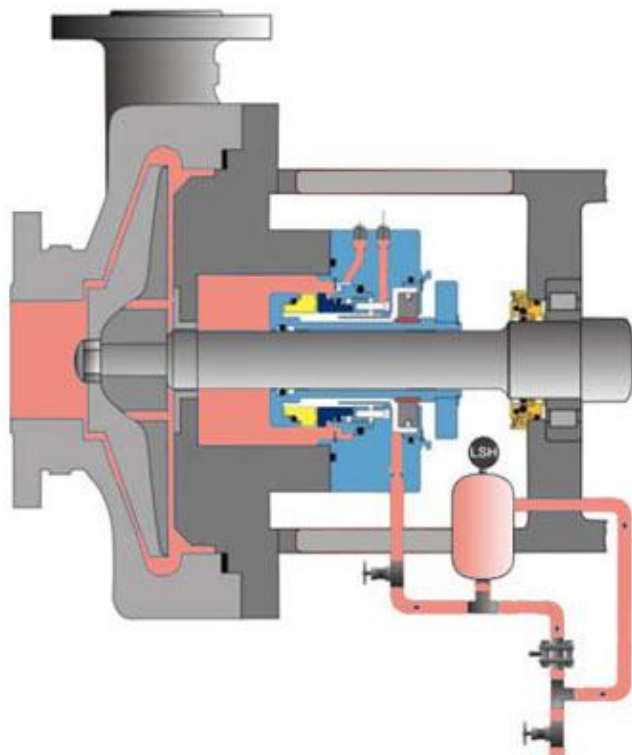
Назначение

Предотвращение осаждения твердой фракции

Применение

Перекачивание горячих углеводородов, щелочей

API план 65



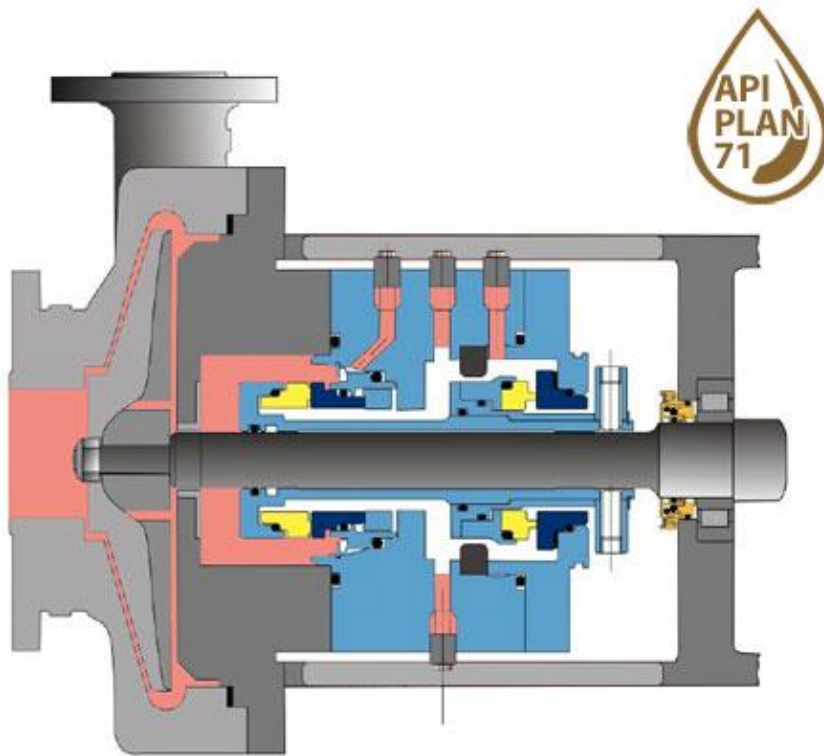
Описание

API план 65 позволяет определить объем утечек через торцевое уплотнение. В случае пробивания пары трения внешний бачок обвязки оснащен сигнализатором верхнего уровня, который сработает сразу как только уровень жидкости в бачке увеличится.

Применение

Для случаев, когда перекачиваемый продукт может конденсироваться с атмосферной стороны;

API план 71



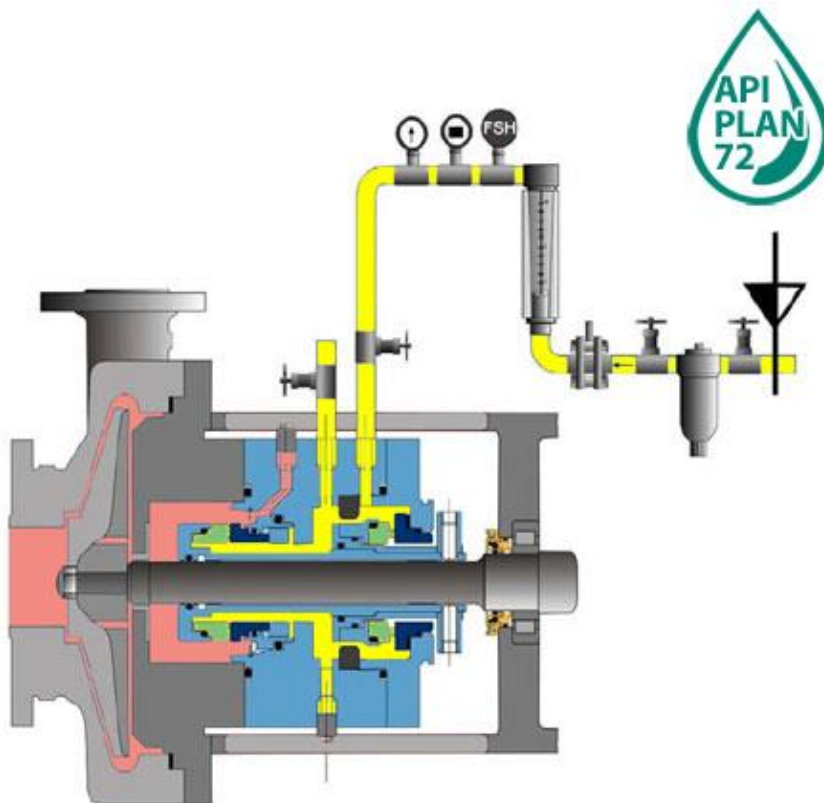
Описание

В плане API 71 все каналы подачи жидкости в уплотнение заглушены для последующего использования с затворным газом.

Применение

Для последующего применения планов API 72, API 75 и API 76;

API план 72



Описание

Система подачи буферного газа под атмосферным давлением

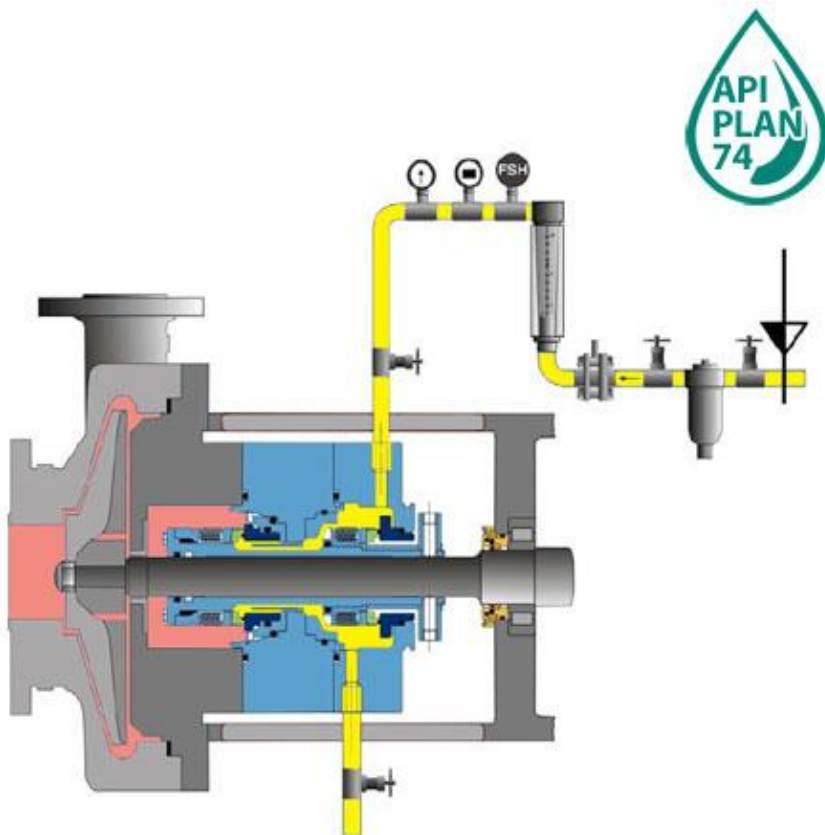
Назначение

Дублирующее защитное торцевое уплотнение

Применение

Перекачивание углеводородных систем, обычно применяется вместе со схемой Plan 75 или Plan 76

API план 74



Описание

Система подачи затворного газа под повышенным давлением

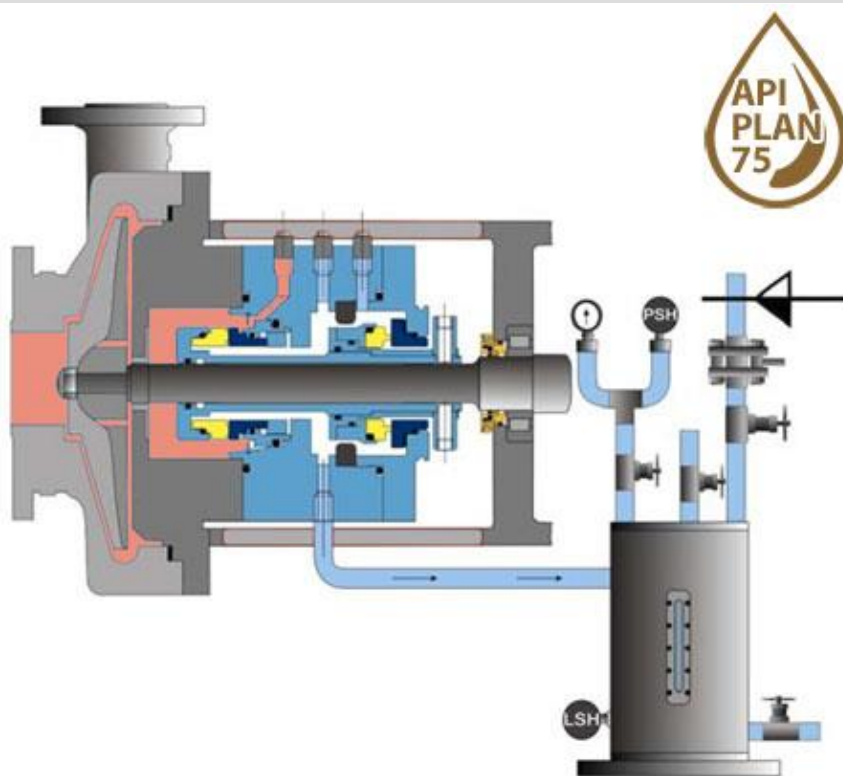
Назначение

Защита от попадания перекачиваемого продукта в окружающую среду

Применение

Опасные жидкости

API план 75



Описание

Сброс в коллектор жидкости и систему утилизации газа

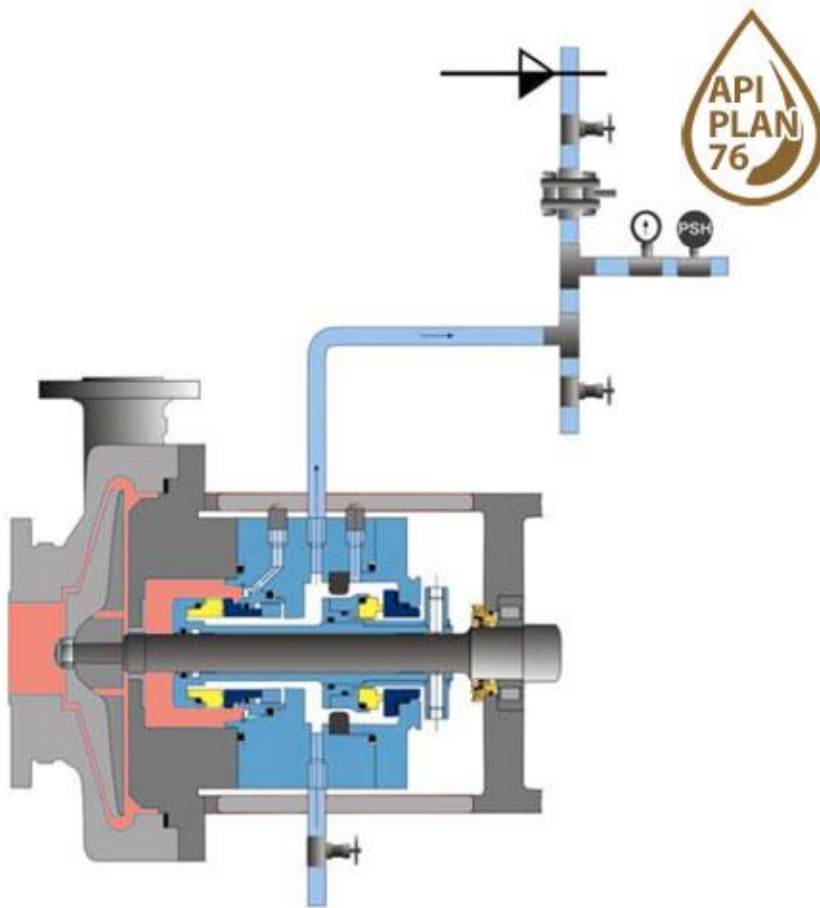
Назначение

Сбор утечек

Применение

Утечка конденсата

API план 76



Описание

Отвод в систему
утилизации газа

Назначение

Сбор утечек

Применение

Утечка
неконденсирующихся
газов